

Клапаны электромагнитные (соленоидные) типа
EV225WR с катушками

ПАСПОРТ
(Руководство по эксплуатации)



Соответствие продукции подтверждено в форме принятия декларации о соответствии, оформленной по Единой форме

Содержание

1. Сведения об изделии.....	3
1.1. Наименование.....	3
1.2. Изготовитель.....	3
1.3 Адреса мест осуществления деятельности по изготовлению продукции.....	3
1.4. Продавец.....	3
1.5 Дата изготовления.....	3
2. Назначение изделия.....	3
3. Номенклатура и технические характеристики.....	3
4. Устройство клапана типа EV225WR.....	5
5. Правила выбора изделия, монтажа, наладки и эксплуатации.....	6
5.1. Монтаж изделия.....	6
5.2. Габаритные размеры.....	8
6. Комплектность.....	8
7. Меры безопасности.....	8
8. Транспортировка и хранение.....	9
9. Утилизация.....	9
10. Приемка и испытания.....	9
11. Гарантийные обязательства.....	9
12. Сертификация.....	9
13. Комплектующие и запасные части.....	10

1. Сведения об изделии

1.1. Наименование

Клапаны электромагнитные (соленоидные) типа EV225WR.

1.2. Изготовитель

АО «Ридан», 603014, г. Н. Новгород, ул. Коминтерна, дом 16

1.3 Адреса мест осуществления деятельности по изготовлению продукции

Китай, 66, Чансинь, Юяо, Чжецзян, 315400.

1.4. Продавец

ООО «Ридан Трейд», 143581, Российская Федерация, Московская область, г.о Истра, деревня Лешково, д. 217, тел. +7 (495) 792-57-57.

1.5 Дата изготовления

Дата изготовления нанесена на корпус в формате: XX/YY, где XX – месяц производства, а YY – год.

2. Назначение изделия

Клапаны электромагнитные (соленоидные) типа EV225WR (далее – клапаны типа EV225WR) – двухходовые электромагнитные клапаны с электромагнитной катушкой, предназначенные для пара. Клапаны рекомендуется использовать в системах отопления и подобных им. Катушки предназначены для применения с электромагнитными клапанами.

3. Номенклатура и технические характеристики

Таблица 3.1

Тип	EV225WR	
Установка	Рекомендуется установка катушкой вверх	
Диапазон перепада давления, бар	см.таблицу 3.2	
Присоединение	от G ½ до G 2	
Макс. рабочее давление, бар	см.таблицу 3.2	
Время открытия, мс	30	
Время закрытия, мс	30	
Температура рабочей среды	PTFE: от 0 до +180°C	
Макс.вязкость, сСт	20	
Материалы		
	Корпус	латунь
	Якорь	нержавеющая сталь
	Стопорная трубка	нержавеющая сталь
	Трубка якоря	нержавеющая сталь
	Пружина	нержавеющая сталь
	Кольцевые уплотнения	PTFE

Номенклатура нормально закрытых клапанов типа EV225WR

Таблица 3.2

Присоединение	Ду, мм	Kv, м3/ч	Материал уплот-я	Раб. тем-ра, °С	Код для заказа комплекта клапана с катушкой		
					Напряжение питания 230 В 50/60 Гц	Напряжение питания катушки 24 В пост. ток	Напряжение питания катушки 24 В перем. ток, 50/60 Гц
					Перепад давления 0-10 бар	Перепад давления 0-6 бар Ду 15-25 0-5 бар Ду 32-50	Перепад давления 0,3-6 бар
G1/2	15	4	PTFE	0 - 180	042U321531R	042U321502R	042U321516R
G3/4	20	6,5			042U322031R	042U322002R	042U322016R
G 1	25	10			042U322531R	042U322502R	042U322516R
G 1 1/4	32	21			042U323231R	042U323202R	042U323216R
G 1 1/2	40	26			042U324031R	042U324002R	042U324016R
G 2	50	41			042U325031R	042U325002R	042U325016R

Технические характеристики катушек электромагнитных

Таблица 3.3

Допустимое отклонение напряжения	Перем.ток: -15%, + 10%
	Пост.ток: -5%, +10%
Мощность	Ду 15-25 220В, 50 Гц 40ВА 24В, 50 Гц 48 ВА 24В пост.ток 32 Вт
	Ду 32-50 220В, 50 Гц 30ВА 24В, 50 Гц 30 ВА 24В пост.ток 38 Вт
Присоединение	Штыревой коннектор EN 175301-803 A
Класс защиты	IP00 без использования штекера IP65 с использованием штекера
Температура окружающей среды, °С	-10 - 60
Продолжительность включения	не ограничена
Вес нетто	0, 1 кг

4. Устройство клапана типа EV225WR

Нормально закрытый клапан

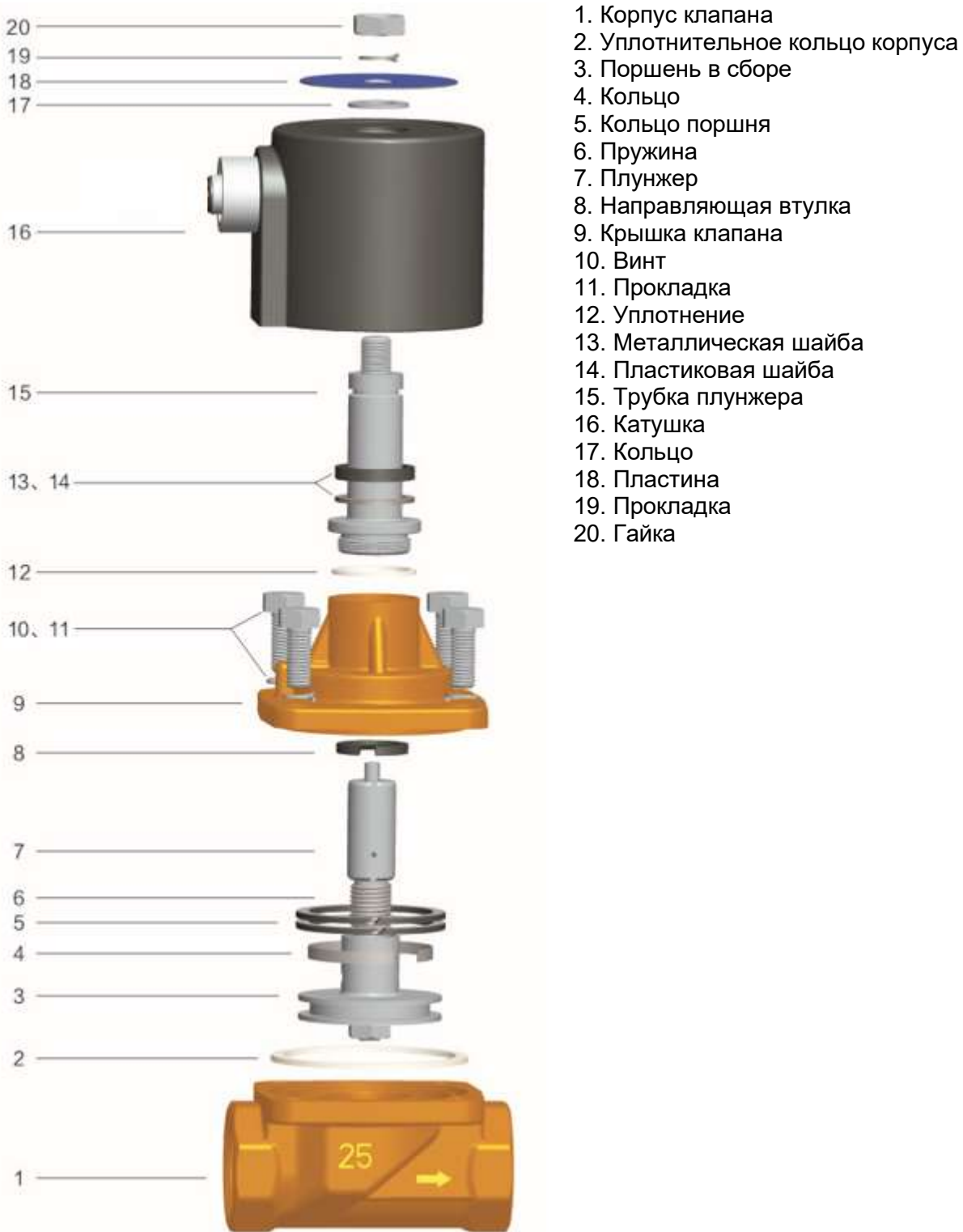


Рис.4.1

5. Правила выбора изделия, монтажа, наладки и эксплуатации

5.1. Монтаж изделия

5.1.1. Ориентация клапана в пространстве

При монтаже клапана направление стрелки на его корпусе должно совпадать с направлением движения среды по трубопроводу.

Клапаны типа EV225WR рекомендуется устанавливать катушкой вверх, что снижает риск накопления загрязнений в трубке якоря. Если используется «чистая» среда, не содержащая частиц грязи, то клапан типа EV225WR будет надежно работать и при монтаже с различной ориентацией, как это показано на рисунке 5.1.1.

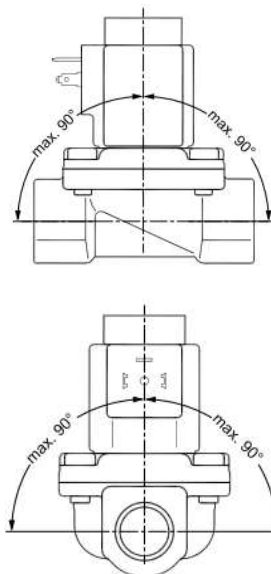


Рис.5.1.1

5.1.2. Установка клапана на трубе

Трубы с обоих концов клапана типа EV225WR следует надежно закрепить. При затяжке трубных соединений следует применить контргусилие, то есть необходимо использовать два гаечных ключа — на клапане и на трубе (рис.5.1.2.)

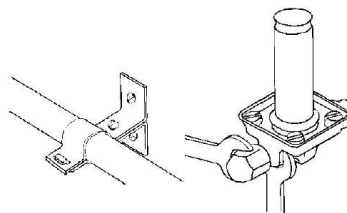


Рис.5.1.2

5.1.3. Защита клапана от грязи

Перед монтажом клапана типа EV225WR необходимо промыть все трубы. При наличии в среде загрязнений перед клапаном необходимо установить фильтр с размером ячейки не более 0,4 мм (рис.5.1.3).

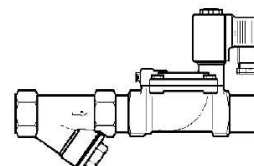


Рис.5.1.3

5.1.4. Установка и снятие катушки

Сначала необходимо зафиксировать катушку с помощью заглушки и затем закрутить гайку (рис.5.1.4). Перед установкой на трубку якоря устанавливается кольцевая шайба.

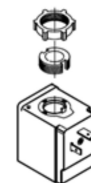


Рис.5.1.4

5.1.5. Подключение электрических кабелей

Катушка имеет три вывода. Средний вывод должен использоваться для заземления. Два других вывода используются для подключения фазы и нейтрали источника питания.

Удобство подключения обеспечивает применения штекера EN175301-803.

Для предотвращения попадания влаги в клеммную коробку через кабельный ввод кабель должен быть закреплен по всему диаметру и установлен так, как это показано на рисунке. Следует учесть, что надежное уплотнение обеспечивается только для кабелей круглого сечения.

Обратите внимание на расцветку кабельных вводов. Желто-зеленый провод всегда используется для заземления, а остальные — как для фазы, так и для нейтрали (Рис.5.1.5).

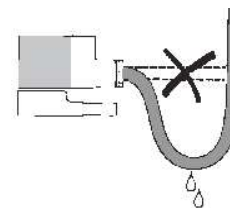


Рис.5.1.5.

5.1.6. Проведение испытаний системы (опрессовка)

При подаче контрольного давления все клапаны в системе должны быть открыты (подано напряжение питания для нормально закрытых клапанов).

5.1.7. Обязательные требования перед началом эксплуатации клапана типа EV225WR

Убедитесь в том, что параметры катушки (напряжение и частота) соответствуют характеристикам сети.

Недопустимо устанавливать катушку с отверстием большего диаметра, чем у якоря клапана — это ведет к мгновенному перегреву и выходу катушки из строя.

Недопустимо подавать напряжение на катушку, не одетую на сердечник — это ведет к мгновенному перегреву и выходу катушки из строя.

Недопустимо снимать с клапана катушку, на которую подано напряжение — это ведет к мгновенному перегреву и выходу катушки из строя.

5.1.8. Устранение гидравлических ударов

Гидравлический удар — обычно это следствие высокой скорости жидкости при высоком давлении в системе и малых диаметрах труб.

Чтобы избежать гидравлических ударов, можно использовать следующие методы:

- снижение давления путем установки редуционного клапана перед электромагнитным клапаном;
- увеличение диаметра труб;
- демпфирование гидравлических ударов путем установки гибких шлангов или амортизаторов перед электромагнитным клапаном;

5.1.9. Периодическое обслуживание клапанов типа EV225WR

К периодическому обслуживанию клапанов типа EV225WR допускается только персонал, изучивший их устройство.

Ревизию внутренних частей клапана следует производить при опорожненной системе.

Во время эксплуатации следует производить периодические осмотры и технические освидетельствования в сроки, установленные правилами и нормами организации, эксплуатирующей трубопровод.

Для систем, в которых технологическими требованиями не предусмотрено регулярная работа клапана типа EV225WR (например, в системах защиты), необходимо не реже, чем в 6 месяцев проверять работоспособность клапана.

5.1.10. Ремонт клапанов типа EV225WR

Клапаны типа EV225WR обладают высокой надежностью при длительном сроке службы. Основная причина выхода клапанов из строя – загрязнение. В данном случае достаточно промыть клапан.

5.2. Габаритные размеры

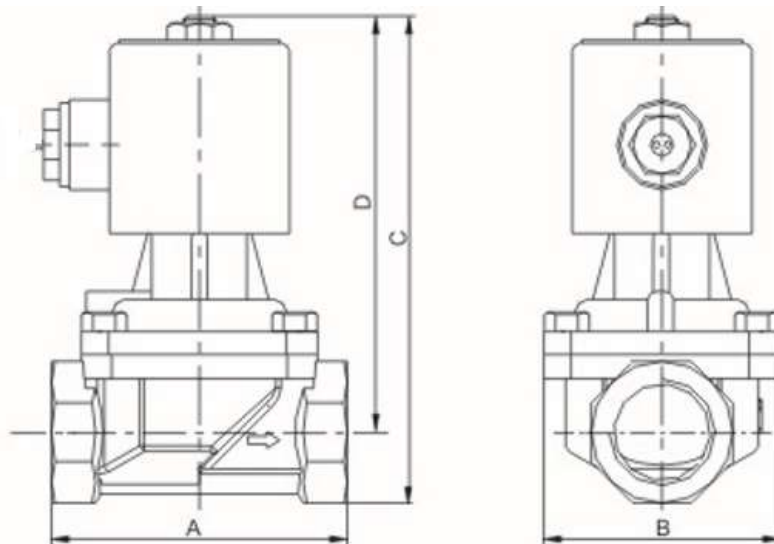


Рис. 5.2 Габаритные и присоединительные размеры клапана типа EV225WR

Габаритные размеры:

Таблица 5.2

Присоединение	A	B	C	D	Вес, кг
G 1/2	67	56	122	107	0,8
G 3/4	80	60	140	123	1,0
G 1	92	72	151	129	1,5
G 1 1/4	96	75	175	149	2,1
G 1 1/2	118	93	183	153	2,7
G 2	150	116	202	167	4,5

Все размеры указаны в мм

6. Комплектность

В комплект поставки входят:

- клапан электромагнитный типа EV225WR;
- катушка электромагнитная;
- штекер;
- упаковочная коробка.

7. Меры безопасности

Для защиты клапанов типа EV225WR от засорения рекомендуется устанавливать на входе среды в трубопроводную систему сетчатый фильтр с размером ячейки сетки 0,45 мм.

Клапан электромагнитный типа EV225WR

Не допускается разборка клапана типа EV225WR при наличии давления в системе. Во избежании несчастных случаев необходимо при монтаже и эксплуатации соблюдать общие требования безопасности по ГОСТ Р 53672-2009.

Клапаны типа EV225WR должны использоваться строго по назначению в соответствии с указанием в технической документации.

Во время эксплуатации следует производить периодические осмотры и технические освидетельствования в сроки, установленные правилами и нормами организации, эксплуатирующей трубопровод.

К обслуживанию клапанов типа EV225WR допускается персонал, изучивший их устройство и правила техники безопасности.

8. Транспортировка и хранение

Транспортировка и хранение клапанов типа EV225WR осуществляется в соответствии с требованиями ГОСТ 15150-69, ГОСТ 51908-2002.

9. Утилизация

Утилизация изделия производится в соответствии с установленным на предприятии порядком (переплавка, захоронение, перепродажа), составленным в соответствии с Законами РФ № 96-ФЗ “Об охране атмосферного воздуха”, № 89-ФЗ “Об отходах производства и потребления”, № 52-ФЗ “О санитарно-эпидемиологическом благополучии населения”, а также другими российскими и региональными нормами, актами, правилами, распоряжениями и пр., принятыми во исполнение указанных законов.

10. Приемка и испытания

Продукция, указанная в данном паспорте, изготовлена, испытана и принята в соответствии с действующей технической документацией фирмы-изготовителя.

11. Гарантийные обязательства

Изготовитель/продавец гарантирует соответствие клапанов типа EV225WR техническим требованиям при соблюдении потребителем условий транспортировки, хранения и эксплуатации.

Гарантийный срок эксплуатации и хранения составляет - *12 месяцев с даты продажи, указанной в транспортных документах, или 18 месяцев с даты производства.*

Срок службы клапанов типа EV225WR при соблюдении рабочих диапазонов согласно паспорту/инструкции по эксплуатации и проведении необходимых сервисных работ – 10 лет с *даты продажи, указанной в транспортных документах.*

При окончании срока службы клапаны необходимо утилизировать.

12. Сертификация

Соответствие клапанов электромагнитных типа EV подтверждено в форме принятия деклараций о соответствии, оформленных по Единой форме.

Имеются декларации о соответствии №ЕАЭС N RU Д-RU.PA09.B.53004/22, срок действия с 29.12.2022 по 28.12.2027, № ЕАЭС N RU Д-RU.PA09.B.19015/22, срок действия с 19.12.2022 по 18.12.2027.

13. Комплектующие и запасные части

Таблица 13.1.

Название	Код для заказа	Описание
Катушка RW6220AC	042N0640R	EV225WR Ду 15-25 Параметры: 220В, 50 Гц, 40 ВА. Штекер в комплекте.
Катушка RW6024AC	042N0642R	EV225WR Ду 15-25 Параметры: 24В, 50 Гц, 48 ВА. Штекер в комплекте.
Катушка RW6024DC	042N0643R	EV225WR Ду 15-25 Параметры: 24В, пост.ток, 32 Вт. Штекер в комплекте.
Катушка RW7220AC	042N0740R	EV225WR Ду 32-50 Параметры: 220В, 50 Гц, 30 ВА. Штекер в комплекте.
Катушка RW7024AC	042N0742R	EV225WR Ду 32-50 Параметры: 24В, 50 Гц, 30 ВА. Штекер в комплекте.
Катушка RW7024DC	042N0743R	EV225WR Ду 32-50 Параметры: 24В, пост.ток, 38 Вт. Штекер в комплекте.